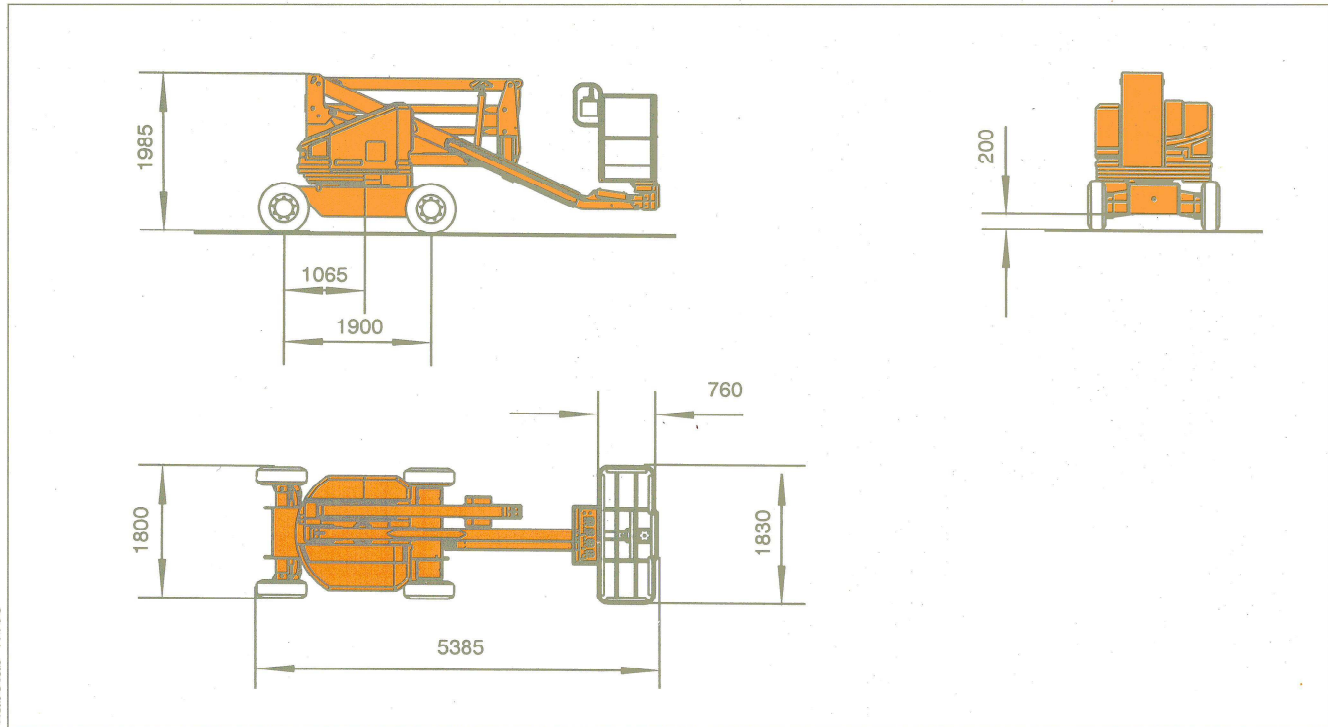


Selbstfahrende Gelenk-Teleskop-Arbeitsbühnen

Datenblatt

Genie Z-45/22 E/DE



Datenblatt	Z-45/22 E	Z-45/22 DE
Arbeitshöhe	15,70 m	15,70 m
Plattformhöhe	13,70 m	13,70 m
Seitl. Reichweite	7,70 m	7,70 m
Übergreifende Höhe	6,40 m	6,40 m
Transporthöhe	1.985 mm	1.985 mm
Transporthöhe Korb angeklappt	-	-
Transportlänge	5.385 mm	5.385 mm
Transportlänge Korb angeklappt	-	-
Breite	1.800 mm	1.800 mm
Nennlast	230 kg	230 kg
Radstand	1.900 mm	1.900 mm
Äußerer Wenderadius Fahrgestell ca.	4.370 mm	4.370 mm
Innerer Wenderadius Fahrgestell ca.	2.135 mm	2.135 mm
Drehwinkel Oberwagen	359 Grad	359 Grad
Hinterer Überhang (angehoben)	0 mm	0 mm
Hinterer Überhang (Transportstellg.)	0 mm	0 mm
Vorderer Überhang (Transportstellg.)	-	-
Akkus	36 V, 490 Ah	36 V, 490 Ah
Verbrennungsmotor	-	Kubota
Leistung	-	19 kW/26 PS
Fahrgeschwindigkeit	4,0 km/h	5,6 km/h
Fahrgeschw. (Plattform angehoben)	1,0 km/h	1,0 km/h
Fahrtrieb	hydraulisch	hydraulisch
Steuerung	2-Rad	2-Rad
Teleskopmaterial	Proportional	Proportional
Teleskopmaterial	Stahl	Stahl
Plattformarm	-	-
Arbeitskorb Abmessungen	760 mm x 1830 mm	760 mm x 1830 mm
Korbdrehen	+ - 90 Grad hydr.	+ - 90 Grad hydr.
Reifen	9-14,5, LT	9-14,5, LT
Steigfähigkeit	30%	30%
Bodenfreiheit	203 mm	203 mm
Hydrauliköltank	67 l	85 l
Kraftstofftank	-	69 l
Eigengewicht	6.300 kg	6.700 kg

