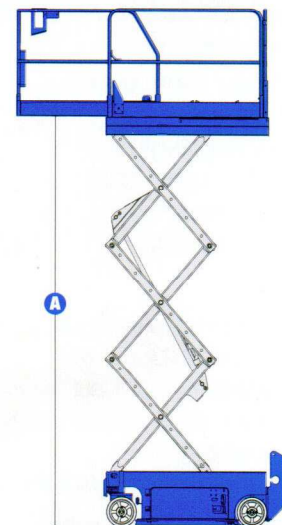
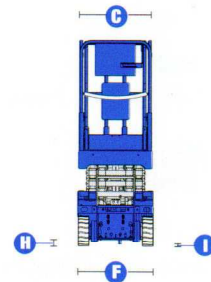
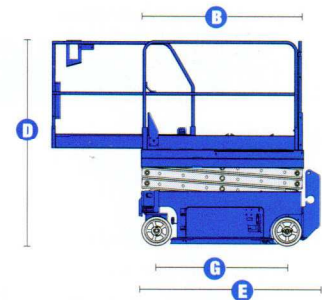


Technische Daten

MODELLE	GS™-1930 ¹
ABMESSUNGEN	
Arbeitshöhe max.*	7,79 m
A Plattformhöhe max.	5,79 m
B Plattformlänge – außen	1,63 m
Plattformlänge – ausgeschoben	2,54 m
C Plattformbreite – außen	0,74 m
Geländerhöhe CE	1,10 m
Platformausschub	0,91 m
Höhe der Fußleiste	0,15 m
D Höhe – eingefahren	1,00 m
– Plattform inkl. Geländer, klappbar	2,11 m
– Geländer heruntergeklappt	1,75 m
E Länge – eingefahren	1,83 m
Länge – mit ausgefahrenem Platformausschub	2,74 m
F Breite	0,76 m
G Radstand	1,32 m
H Bodenfreiheit (Mitte)	0,06 m
I – mit ausgefahrenem Lochfahrerschutz	0,02 m
LEISTUNG	
Tragfähigkeit	227 kg
Fahrgeschwindigkeit – eingefahren	4,0 km/h
Fahrgeschwindigkeit – ausgefahren	0,8 km/h
Steigfähigkeit**	30%
Wenderadius innen	Null
Wenderadius außen	1,55 m
Hub-/Senkzeit	ca. 16/23 sec
Steuerung	proportional
Antrieb	erradantrieb
Mehrfachscheibenbremsen	nterachse
Vollgummi-Reifen, nichtmarkierend	30 x 11 x 20 cm
ANTRIEB / ENERGIE	
Antriebsart	i-Ah-Batterien)
Tankinhalt Hydrauliksystem	20,8 Liter
EIGENGEWICHT***	
Eigengewicht	1.498 kg ¹
ENTSPRICHT DER NORM	
	CE EN280

¹ nur für Inneneinsätze



* CE-Arbeitshöhe liegt 2 m über der Plattformhöhe.

** Die Steigfähigkeit bezieht sich auf das Befahren von Steigungen. Für weitere Details bzgl. der Steigfähigkeit siehe Bedienungsanleitung.

*** Das Gewicht variiert abhängig von den Optionen und/oder den länderspezifischen Normen (CE).