

Baureihe T

Cod. PRP1559

Beschreibung

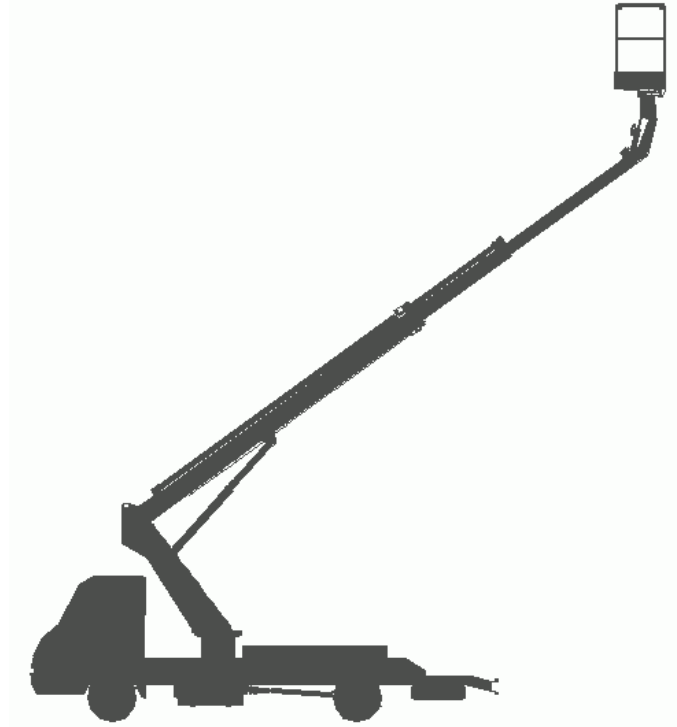
Die robuste, zuverlässige und wartungsfreundliche Teleskopbühne. Der Qualitätsstandard ist auf den professionellen Anwender ausgerichtet; dadurch wird lange Lebensdauer und ein hoher Restwert gewährleistet.

Leistungsdaten

Arbeitshöhe mt.		20.20
max. Korbtragfähigkeit	† † †	200 80
Max. seittl. Reichweite mt.	† † †	9.25 11.85
Turmdrehung °		450
Energieführung		Innenliegend
Korbsteuerung		Hydraulisch mit Multifunktions-Fahrhebel

Bühnenspezifikation

Abmessungen Stahlkorb mt.	1.40x0.70
Abmessungen GF-Korb mt.	1.20x0.70
Korbdrehung °	70 + 70
Stützen vorne	Ausfahrbar
Stützen hinten	Senkrechtstützen
Mindest-Abstützstand mt.	3.21



Aufbau

Dieser Aufbau stellt die Top Variante mit variabler Abstützung (breit, schmal und einseitig) dar. Die Abstützung auch auf schwierigem Gelände ist sehr komfortabel. Die Stützen gehen leicht über die Spiegelbreite hinaus und sichern damit das beste Verhältnis von Abstützbreite zur maximalen seitlichen Reichweite.

Ablagefläche

Rutschfestes Aluriffelblech

Karosserie

Der Aufbau auf das Fhgz. beinhaltet sämtliche Karosseriearbeiten

Normenverweis

CE Konformitätserklärung

Sonderausstattung

Ein breites Sortiment an Zubehörteilen ist verfügbar, wobei einige hiervon bereits in der Standardausstattung des Gerätes enthalten sind. Es wird daher empfohlen sich für ein spezifisches Angebot an unser Verkaufnetz zu wenden

Weitere Aufbau- und Fhgz.-typen

Das Gerät kann mit verschiedenen Aufbautypen und/oder auf verschieden Fhgz.-typen angeboten werden. Wenden Sie sich an unsere Verkaufsorganisation für weitere Informationen.

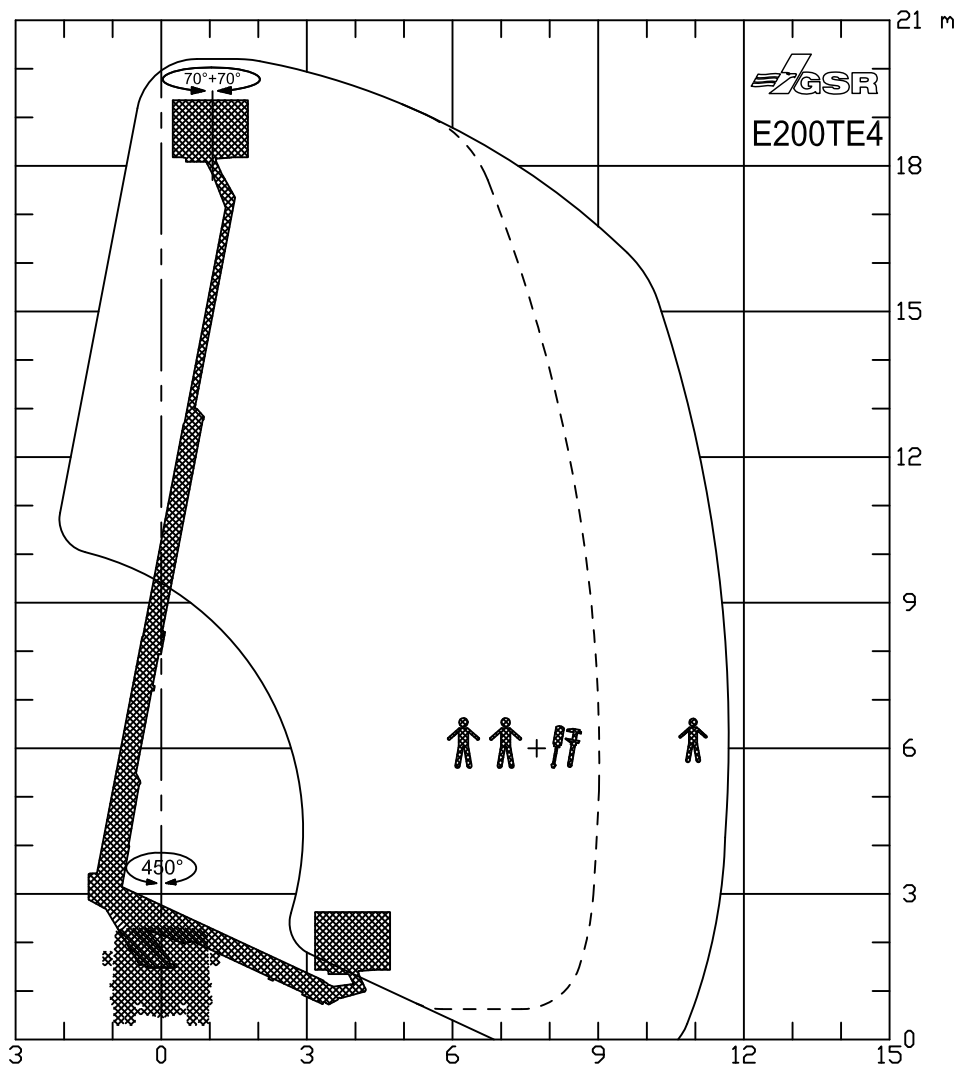


Via Lea Giaccaglia 5 – 47924 Rimini (RN) Italy
Tel. +39 0541 397811 Fax +39 0541 384491
sales@gsrspa.it - www.gsrspa.it

Company with Quality System Certified by DNV - ISO 9001/2000

Dati indicativi soggetti a modifica senza preavviso - Subject to modifications without prior note.

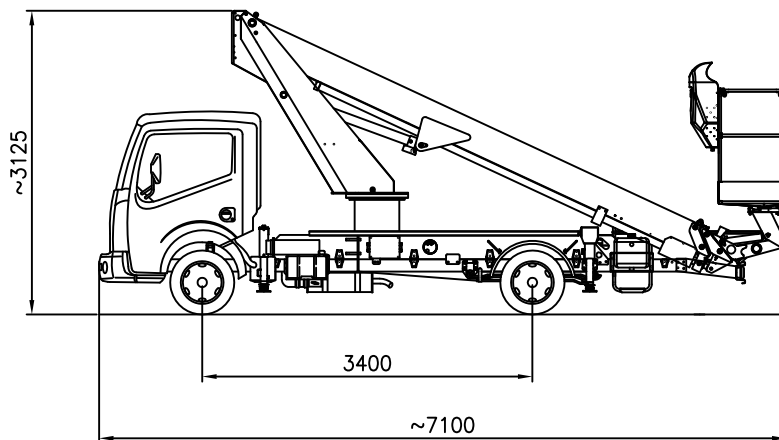
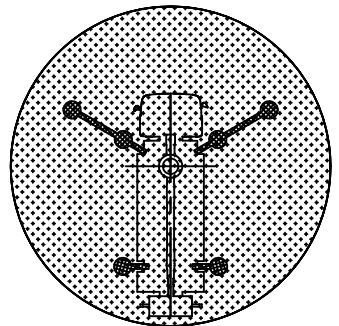
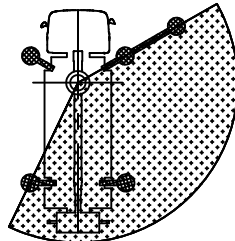
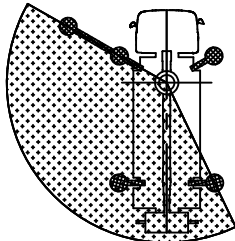
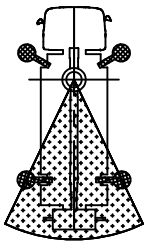
E200TE41559R0 / DE



APPROXIMATE DATA - TECNICHE AENDERINGEN VORBEHALTEN
DONNES INDICATIVES - DATI INDICATIVI

Aggiornamenti - Modifiche:

A D
B E
C F



MAX SAFE WORKING LOAD
MAX NENNTRAGFAHIKKEIT IM KORB
MAX CHARGE NOMINALE DANS LE PANIER
MAX PORTATA NOMINALE IN NAVICELLA

=
200 KG

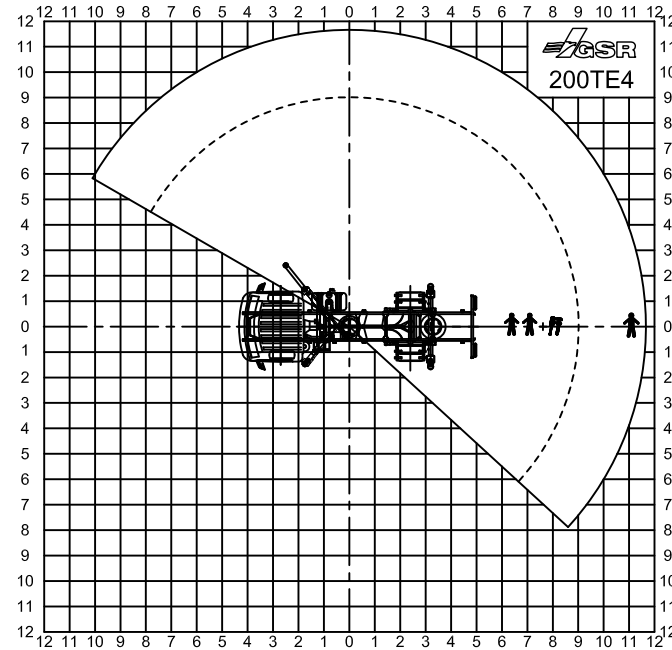
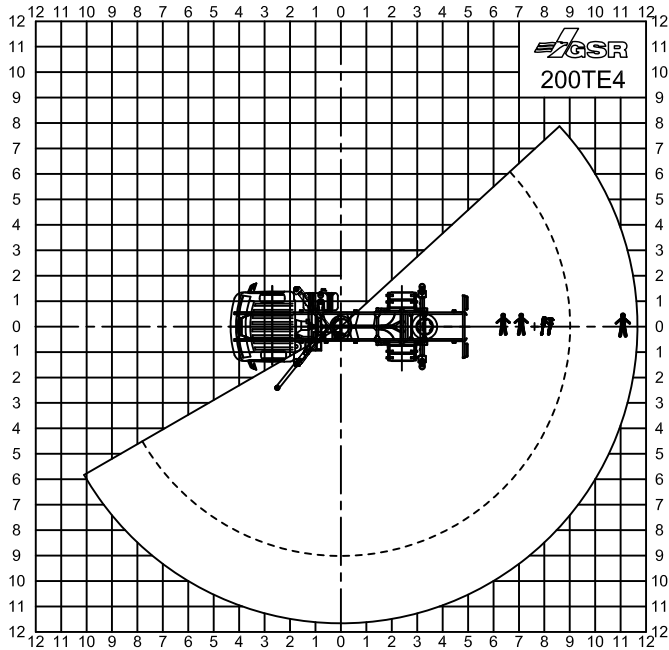
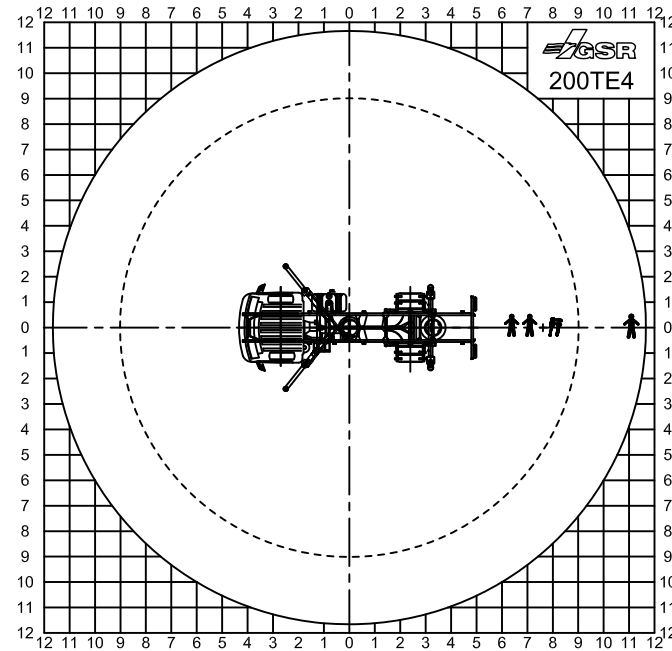
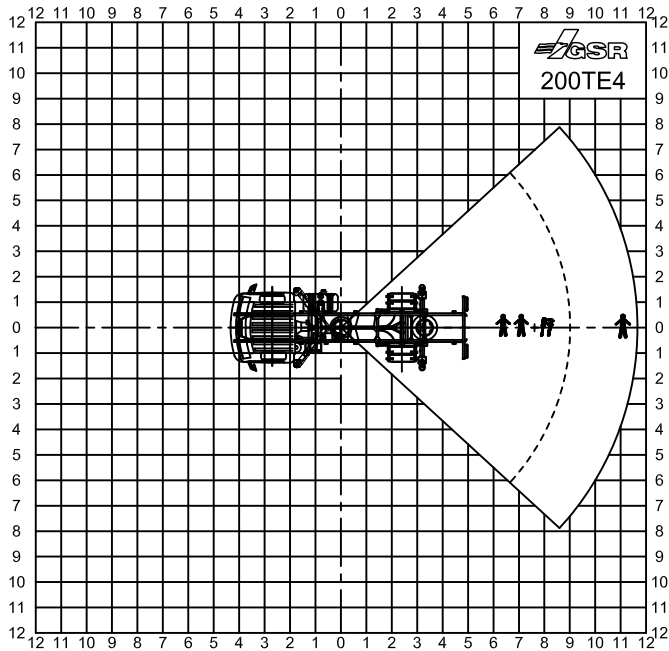


DENOMINAZIONE
200TE4 Comfort XEV
NISSAN 35.11 - 3.5 t

DATE 08-09-2010
CODE PRP1559

Aggiornamenti - Modifiche:

C	F
B	E
A	D



MAX SAFE WORKING LOAD
MAX NENNTRAGFAHIKGKEIT IM KORB
MAX CHARGE NOMINALE DANS LE PANIER
MAX PORTATA NOMINALE IN NAVICELLA

 =
200 KG



DENOMINAZIONE
200TE4 Comfort XEV
NISSAN 35.11 - 3.5 t

DATE	30-07-2010
CODE	DRAFT

APROXIMATE DATA - TECNISHE ANDERUNGEN VORBEHALTEN
DONNES INDICATIVES - DATI INDICATIVI